

GEBRAUCHSANWEISUNG FROSTSCHUTZ-THERMOSTAT 230 V



Bewahren Sie diese Information gut auf. Die Bedienungsanleitung enthält wichtige Angaben zur Sicherheit und zur Bedienung des Frostschutz-Thermostats.



Der unsachgemäße Einsatz des Frostschutz-Thermostats ist mit Gefahren verbunden. Für einen gefahrlosen Einsatz beachten Sie bitte folgende Maßnahmen:

Sicherheitsbestimmungen

1. Defekte Elektroinstallationen können zu einem elektrischen Schlag oder zu einem Kurzschluss führen. Zum bestmöglichen Schutz von Personen, Tieren und Einrichtungen ist **grundsätzlich ein Fehlerstrom-Schutzschalter (FI) 30 mA vorgeschrieben**. Beachten Sie die einschlägigen Vorschriften ihres Landes.
2. Das Frostschutz-Thermostat nicht Wasser oder anderen Flüssigkeiten aussetzen.
3. Das Frostschutz-Thermostat ist auf einer **nicht brennbaren** Unterlage zu montieren.
4. Schützen Sie das Anschlusskabel gegen scharfe Kanten, Öl und Hitze.
5. Das Frostschutz-Thermostat nicht am Kapillarrohr oder am Thermostat-Fühler ziehen.
6. Bitte entfernen Sie nicht die angebrachten Abdeckungen oder Schrauben.
7. Der Anschluss des Frostschutz-Thermostats darf nur vom autorisierten Fachpersonal durchgeführt werden.

Vorsichtsmaßnahmen

1. Das Frostschutz-Thermostat darf nur nach dem Schaltbild (Thermostat-Gehäuse) installiert werden.
2. Das Frostschutz-Thermostat darf nur mit der auf dem Typenschild vorgeschriebenen Spannung verwendet werden.
3. Frostschutz-Thermostat nicht demontieren oder selbst reparieren.
4. Die Anschlussleitung und Thermostat-Fühler müssen so verlegt werden, dass sie von Tieren nicht erreicht werden können.
5. Es darf nur das vorgeschriebene Frostschutz-Thermostat verwendet werden.

Allgemeine Hinweise und Maßnahmen

1. Verwenden Sie das Frostschutz-Thermostat ausschließlich zu dem Zweck, der in der Gebrauchsanweisung beschrieben ist.
2. Berühren Sie niemals das Frostschutz-Thermostat, wenn dieses am Stromnetz angeschlossen ist.
3. Benutzen Sie niemals einen beschädigten Frostschutz-Thermostaten. Lassen Sie das Frostschutz-Thermostat sofort auf Fehler überprüfen.
4. Setzen Sie niemals das Frostschutz-Thermostat in der Nähe von explosiven Stoffen, Gegenständen oder Gasen ein.
5. Montieren Sie das Frostschutz-Thermostat stets an einem sauberen und trockenen Ort, der für Kinder und Tiere nicht erreichbar ist.

Funktion / Installation

Das Frostschutz-Thermostat schaltet automatisch die Heizstäbe 230 V mit und ohne Rohrbeheizung (Frostschutz bis -20 °C Umgebungstemperatur). Einschalten bei Frostgefahr, d.h. bei Temperaturen $< +2\text{ °C}$ und Ausschalten bei Temperaturen $> +5\text{ °C}$.

Die Temperaturmessung erfolgt über ein 2 m langes Kapillarrohr mit verstärktem Fühlerende.

Das Frostschutz-Thermostat ist für die Außenmontage ausgelegt.

Der Betriebszustand der kompletten Anlage wird am Thermostaten über eine Kontroll-Leuchte wie folgt angezeigt: rot - Anlage im Heizbetrieb

Die vorgeschriebene Positionierung des Thermostat-Fühlers sorgt für optimales Schalten der Heizstäbe und somit für die notwendige, aber nicht für eine überflüssige Heizzeit, verbunden mit unnötigem Stromverbrauch.

Das Thermostat wird oberhalb des Tränkebeckens montiert. Der Temperaturfühler sollte in der Nähe des Tränkebeckens angebracht und **gegen Verbiss geschützt werden** (z.B. mit Cu- oder Wasserrohrleitungen).

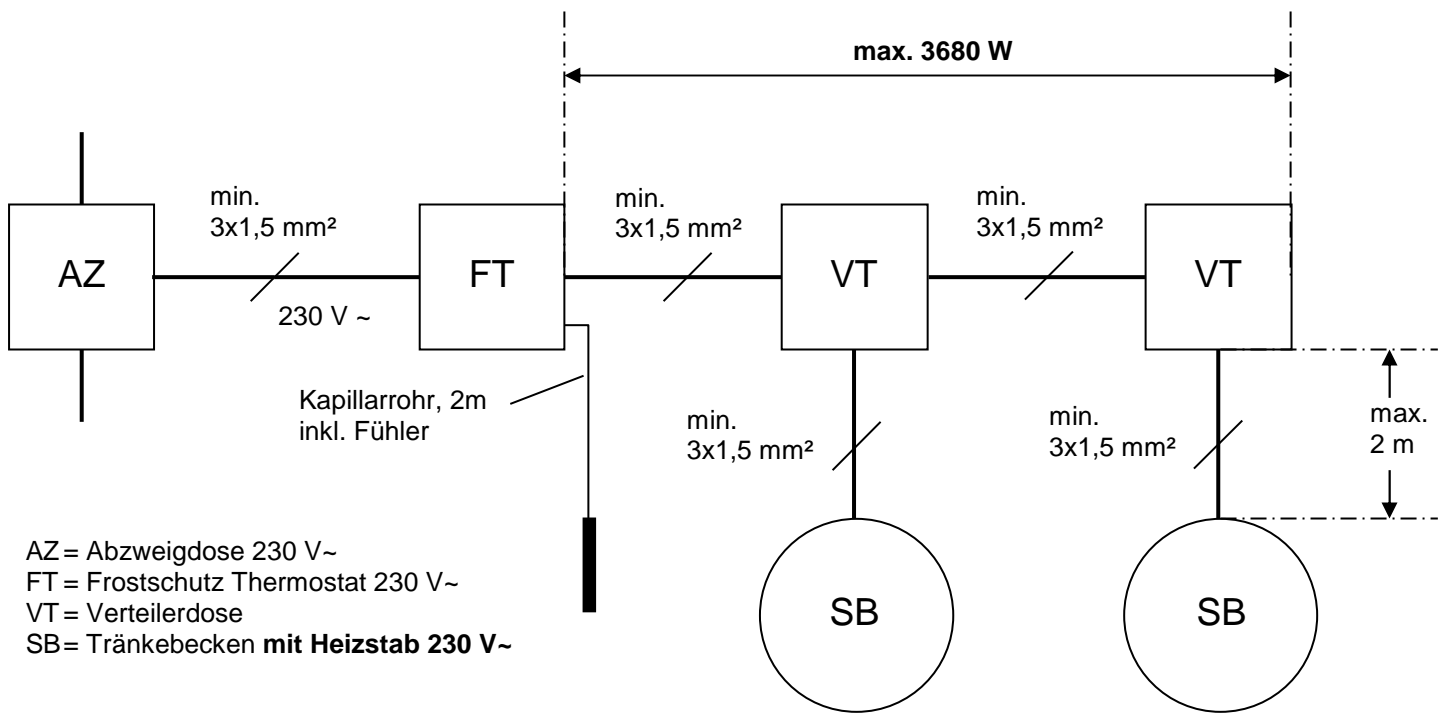
Das Kapillarrohr kann auf eine Länge von 2 m ausgezogen werden.



**Das Kapillarrohr nicht knicken, quetschen, kürzen oder beschädigen.
Der Biegeradius der Kapillarleitung darf 5 mm nicht unterschreiten.**

Um das richtige Verhältnis aus Umgebungs- und Tränkebeckentemperatur zu ermitteln, **muß bei mehreren Tränkebecken das Thermostat oberhalb des Tränkebeckens, das voraussichtlich an der kältesten Stelle liegt, montiert werden.**

Installationsschema



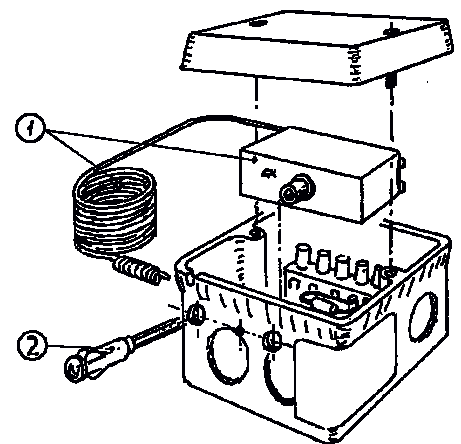
Technische Daten

Anschlußspannung: 230 V ~
 Max. Stromaufnahme: 16 A
 Max. Schaltleistung: 3680 W

Einschalt – Temperatur: + 2 ° C
 Ausschalt – Temperatur: + 5 ° C
 Schutzart: IP 55

Ersatzteile

Pos	Teilebezeichnung	Bestell-Nr.
1	Thermostat	190130570
2	Kontrolllampe rot	09-0090400



Spezifische Vorschriften

1. Anwendungszweck

Das Frostschutz-Thermostat ist ausschließlich für heizbare Tränkebecken in der Tierhaltung bestimmt.



2. Inbetriebnahme

Diese Sicherheitshinweise sind in jedem Falle zu befolgen. Vor der Inbetriebnahme des Frostschutz-Thermostats ist es zwingend notwendig die Gebrauchsanweisung zu lesen.

3. Wartung

Sämtliche Befestigungsschrauben des Thermostatgehäuses regelmäßig auf festen Sitz prüfen. Gelöste Schrauben müssen festgezogen werden. Eine Vernachlässigung dieses Punktes kann zu erheblicher Gefahr führen.

Die Außenreinigung des Kunststoffoberteils darf nur mit einem weichen Lappen oder ein in Seifenwasser benetztes Tuch erfolgen, sofern es frei ist von Benzin und Lösungsmitteln, die das Kunststoffgehäuse angreifen und beschädigen könnten.

Umweltschutz und Entsorgung

Die sachgerechte Entsorgung des Thermostaten nach deren Funktionstüchtigkeit obliegt dem Betreiber. Beachten Sie die einschlägigen Vorschriften Ihres Landes.

Konformitätserklärung

Dieses Gerät ist konform mit den Anforderungen folgender EU-Richtlinien:

2004/108/EG

2006/95/EG

Lister – GmbH

Postfach 2160
Telefon: +49 2351 1060-0
Email: Vertrieb@lister.de

58471 Lüdenscheid
Telefax: +49 2351 1060-50
Internet: <http://www.lister.de>