



BEDIENUNGSANLEITUNG

TRÄNKEBECKEN SB 88 H (T-Ventil) MIT INTEGRIERTER HEIZUNG



Das heizbare Tränkebecken SB 88 H ist für die im Tierbereich zulässige Kleinspannung von 24 Volt nach Schutzklasse III ausgelegt.

Für die Temperierung der Tränkeschale und des Ventils sorgt eine Heizpatrone 24 Volt / 60 Watt, für höchste Lebensdauer hochdruckverdichtet, in den Beckenguss eingelassen, wasserdicht mit Silicon-Kautschuk (rothitzebeständig) verschlossen.

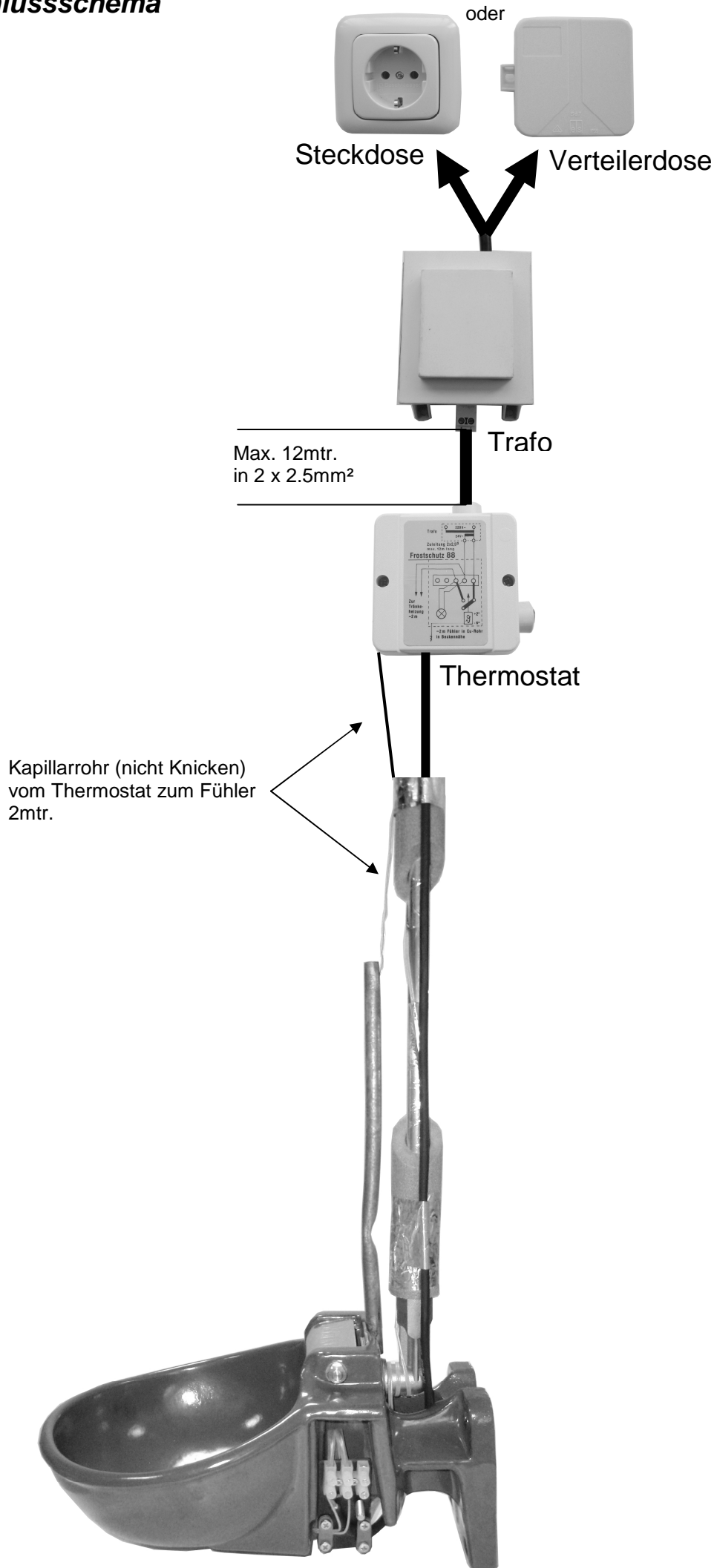
Mit Anschlusskasten und Klemmen für 2,5 mm² Zuleitung und Rohrheizkabel, sowie 2 Zugentlastungen. Anschlusskasten mit V2A-Abdeckblech ist leicht zugänglich.

Die Heizleistung des Tränkebeckens von 60 Watt schützt die Tränke vor dem Einfrieren bis zu einer Umgebungstemperatur von ca. -20 C°.

Bei der Montage des Tränkebeckens SB 88 H bitte beachten!

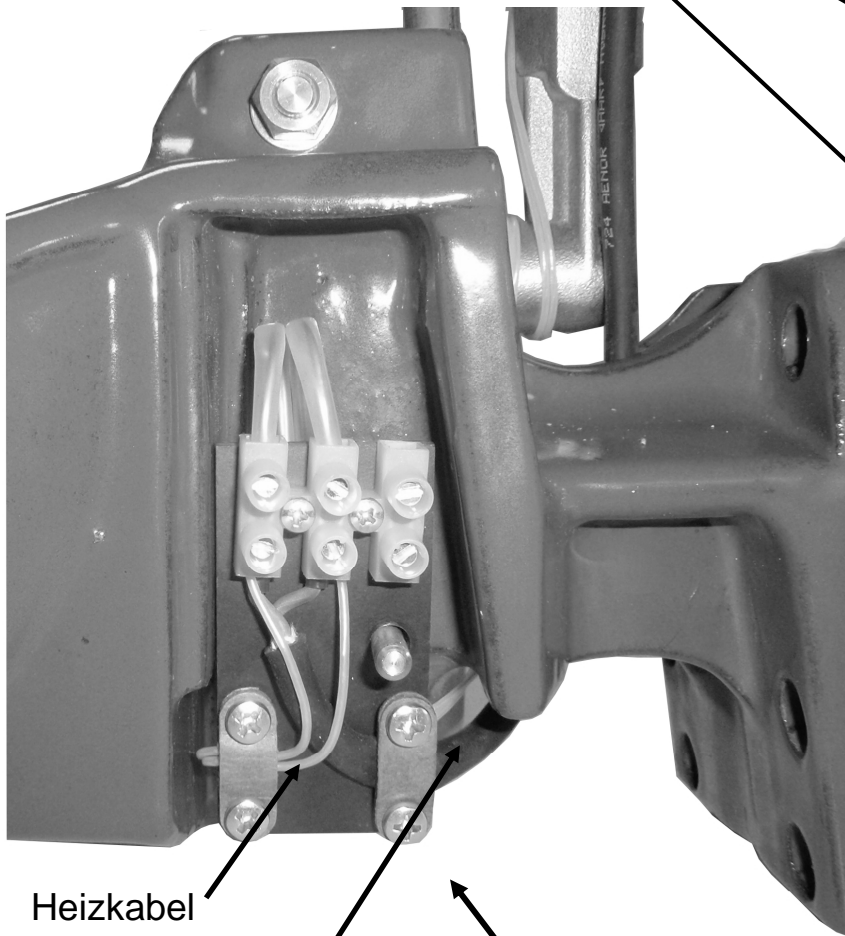
- Bei einem Wasserdruck über 5 bar ist ein Druckminderventil in die Zuleitung einzubauen.
- Bei Anschluss der Zuleitung zu jedem einzelnen Becken auf Sauberkeit achten. (Keine Rückstände im Rohr, wie Metallspäne, Sand etc.)
- **Montageempfehlung:** Für Tränkeanlagen, insbesondere bei Beheizung der Wasserleitungen, sollte ein Überdruck-Sicherheitsventil installiert werden.

Anschlusschema



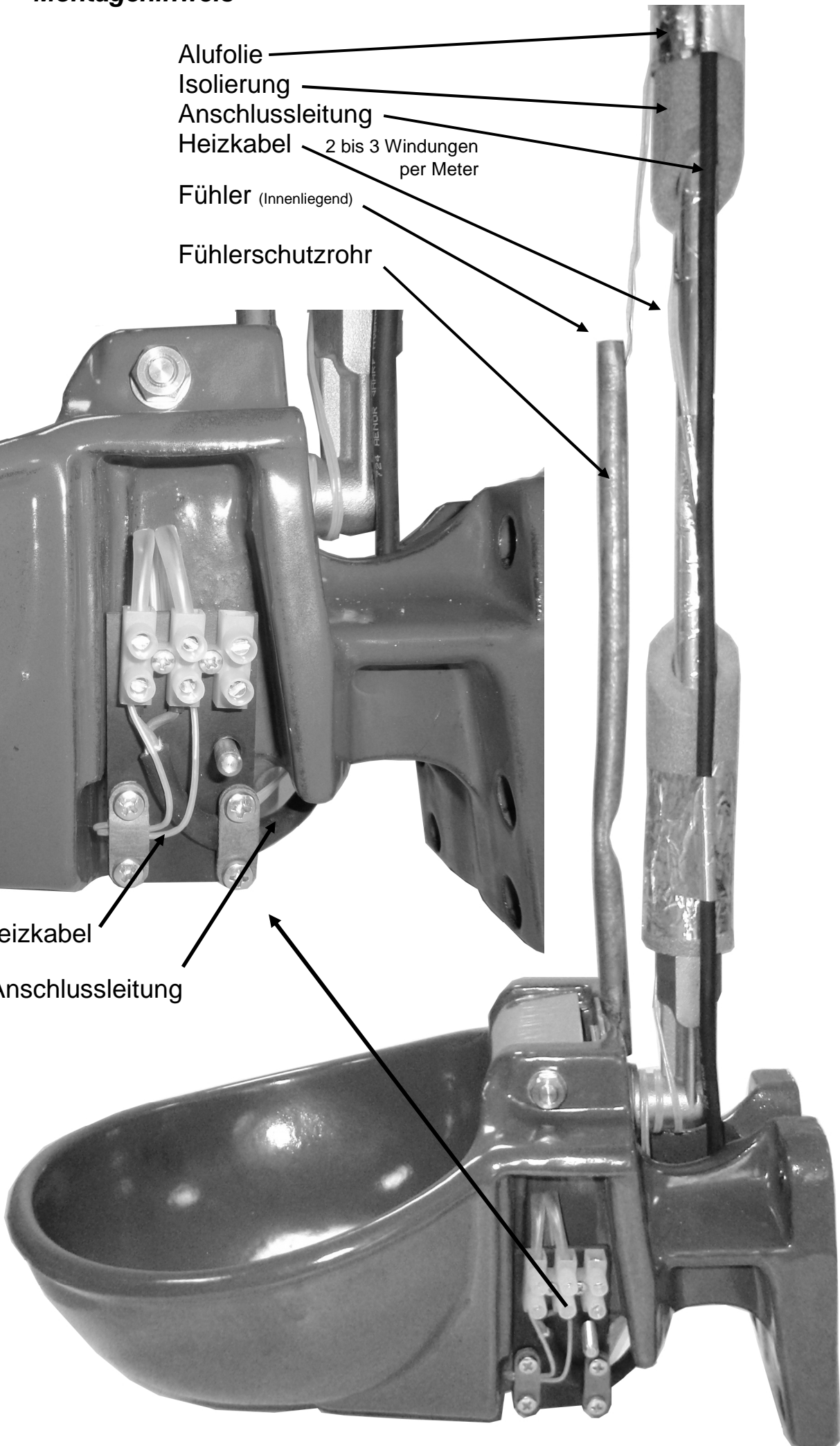
Montagehinweis

- Alufolie
- Isolierung
- Anschlussleitung
- Heizkabel 2 bis 3 Windungen per Meter
- Fühler (Innenliegend)
- Fühlerschutzrohr

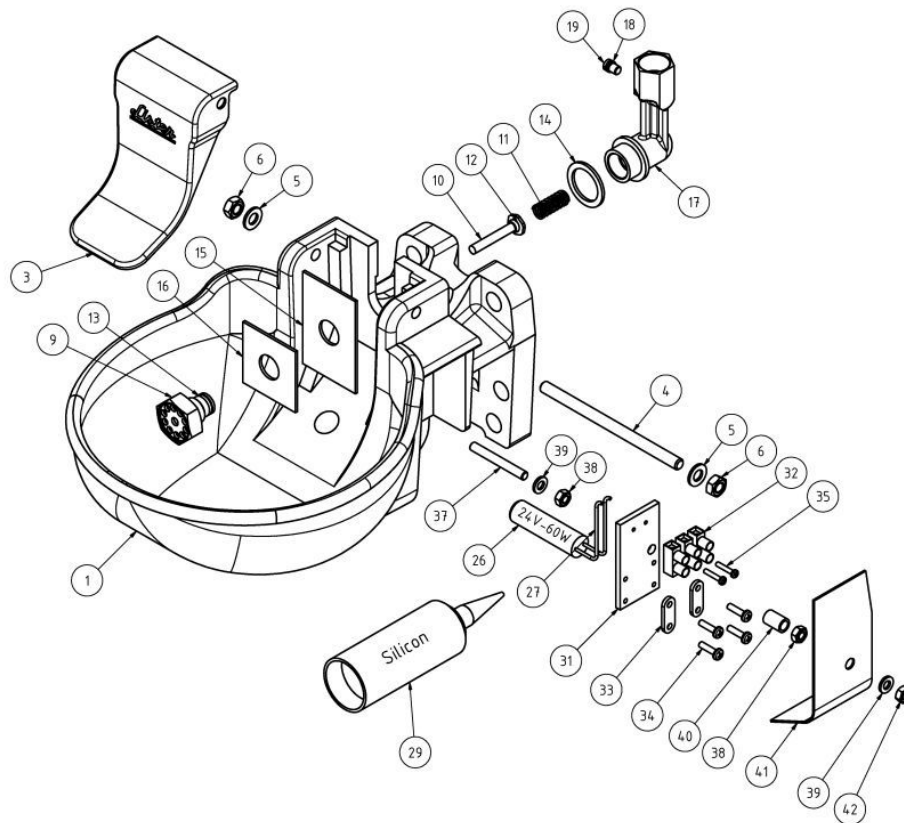


Heizkabel

Anschlussleitung



Ersatzteile

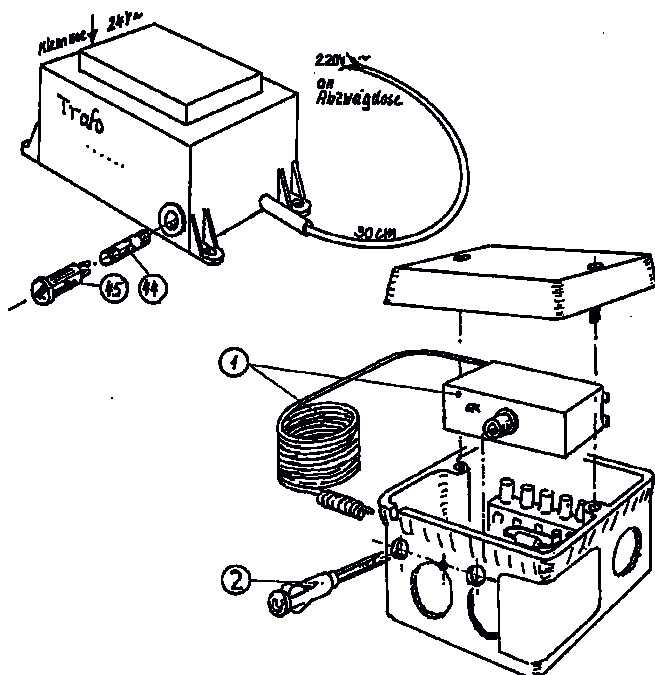


Pos	Teilebezeichnung	Bestell-Nr.
1	Tränkeschale SB 88 H	09-1095310
3	Druckzunge Niro	09-1094007
4	Achse 8 x 130	09-1094003
5	U-Scheibe	9084000007061
6	Mutter M 8	9008000034061
9	Spritzschutz komplett mit O-Ring	09-1095118
10	Ventilstift mit O-Ring 4 x 2,5	09-1095114
11	Druckfeder	09-1094108
12	O-Ring 4 x 2,5	09-1095112
13	O-Ring 10 x 2,5	09-1095110
14	Dichtring 33 x 3	09-1095106
15	Wärmeleitblech, groß, Ms.	09-1094105
16	Wärmeleitblech, klein, Ms.	09-1094106
17	T-Stück	09-1094102
	Ventil komplett	09-1095301
26	Heizpatrone 60 Watt	19-0500026
27	Silicon-Isolations-Schlauch	19-0500027
29	Silicon-Dichtmasse. 310 ml., rot (bei Bedarf)	19-0500029
31	Montageplatte	19-0500031
32	Lüsterklemme 2,5, 3-polig	19-0500032
33	Zugentlastungs-Schelle, 2 St. pro Gerät	19-0500033
34	Linsenschraube M 4 x 16, 4 St. pro Gerät	9004001665022
35	Linsenschraube M 3 x 16, 2 St. pro Gerät	9003001665022
37	Gewindebolzen	19-0500038
38	Mutter M 6, 2 St. pro Gerät	9006000034081
39	U.-Scheibe 6,4 Ø, 2 St. pro Gerät	9006000007081
40	Abstandshülse	19-0500040
41	Abdeckblech	19-0500041
42	Stoppmutter M 6	9006000047081

Technische Daten

Heizelement:	24Volt 60 Watt
Anschluss:	R ½ " Innengewinde von oben, unten oder seitlich
Breite:	242 mm
Ausladung:	350 mm
Lochabstand:	76 und 90 mm
Gewicht:	ca. 12,5 kg
Befestigung:	DIN-Flansch 11840 B 76
Wasserzulauf:	ca. 16 l / min bei 5 bar ca. 7 l / min bei 1,5 bar

Zubehör für Tränkebecken



Trafo 120 VA

44
45

13-0500010
Sicherung 0,8 A Träge 19-0500144
Sicherungskappe 19-0500244

Trafo 200 VA

44
45

13-0500020
Sicherung 1,6 A Träge 19-0500154
Sicherungskappe 19-0500244

Trafo 270 VA

44
45

13-0500030
Sicherung 2,0 A Träge 19-0500188
Sicherungskappe 19-0500244

Trafo 530 VA

44
45

13-0500040
Sicherung 4,0 A Träge 19-0500193
Sicherungskappe 19-0500244

Thermostat 24 V (SB 88 H)

1
2

13-0500070
Thermostat 190130570
Kontrolllampe rot 1901323708
Fühlerschutzrohr 13-0500072
(nur SB 88 H)



Rohrbefestigung

für Rohre 1 1/4" bis 2". 34-1096000
1 Satz im Beutel

Bei der Montage der Tränkeanlage unbedingt beachten!

- Bei einem Wasserdruck über 5 bar ist ein Druckminderventil in die Zuleitung einzubauen.
- Bei dem Anschluss der Wasserzuleitung auf Sauberkeit achten (es dürfen keine Rückstände wie Metallspäne, Sand oder ähnliches in der Zuleitung verbleiben).
- Für eine beheizte Tränkeanlagen wird ein Überdruck - Sicherheitsventil unbedingt empfohlen.
- Die Elektroinstallation darf nur von einer autorisierten Fachkraft durchgeführt werden.
- Für die Elektroinstallation ist grundsätzlich ein Fehlerstrom – Schutzschalter (Fi) mit 30 mA Auslösestrom vorgeschrieben.
- Heizbare Tränkeanlagen unterliegen der jährlichen Prüfungspflicht. Lassen Sie sich diese Messungen von der Elektrofachkraft mittels Prüfprotokoll bestätigen.

Bei der Installation der Wasserzuleitung empfehlen wir folgende Einbaukomponenten zu integrieren.

- Druckminderer
- Überdruck – Sicherheitsventil
- Druckausgleichsbehälter
- Wasser Feinfilter bei Eigen – Brunnenversorgung
- Entkalkungsanlage bei hartem Wasser
- Werden PE-Rohre für die Installation vorgesehen, die zusätzlich mit Heizkabeln bestückt werden, sollte man unbedingt darauf achten, dass diese für Kalt und Warmwasser geeignet sind.
- Bei der Montage einer Zirkulationspumpe für Vor - und Rücklaufleitung min. 1“ Rohrleitung vorsehen.
- Die Rohrleitungen sind zusätzlich zu isolieren

Was ist zu tun wenn -

In Verbindung mit einer Rohrbegleitheizung das Wasser nach längerer Nichtbetätigung des Tränkebeckens zu warm und / oder von den Tieren nicht angenommen wird:

- Ist das erforderliche Thermostat installiert?
- Ist die Position des Temperaturfühlers richtig?
Der Fühler muss bis zum Ende in das Fühlerschutzrohr eingeführt werden.
- Das montierte Heizkabel könnte in zu engen Windungen um die Zuleitung gelegt worden sein (siehe Abbildung).

Das Becken trotz eingeschalteter Heizung eingefroren ist.

- Feinsicherung des Trafo prüfen (24V) – ist diese in Ordnung,
- die elektrische Anlage durch eine Fachkraft instand setzen lassen.

Das Becken frostfrei ist, die Zuleitung trotz verbauter Rohrbegleitheizung jedoch eingefroren ist.

- Isolation / Kabel auf Beschädigungen überprüfen, (verbiss durch Mäuse)
- die elektrische Anlage durch eine Fachkraft überprüfen lassen.

Notizen

Umweltschutz und Entsorgung

Die sachgerechte Entsorgung des Tränkebeckens nach deren Funktionstüchtigkeit obliegt dem Betreiber.

Beachten Sie die einschlägigen Vorschriften Ihres Landes.

Konformitätserklärung

Dieses Gerät ist konform mit den Anforderungen folgender EU-Richtlinien:

2004/108/EG

2006/95/EG

Lister – GmbH

Postfach 2160
Telefon: +49 2351 1060-0
Email: Vertrieb@lister.de

58471 Lüdenscheid
Telefax: +49 2351 1060-50
Internet: <http://www.lister.de>