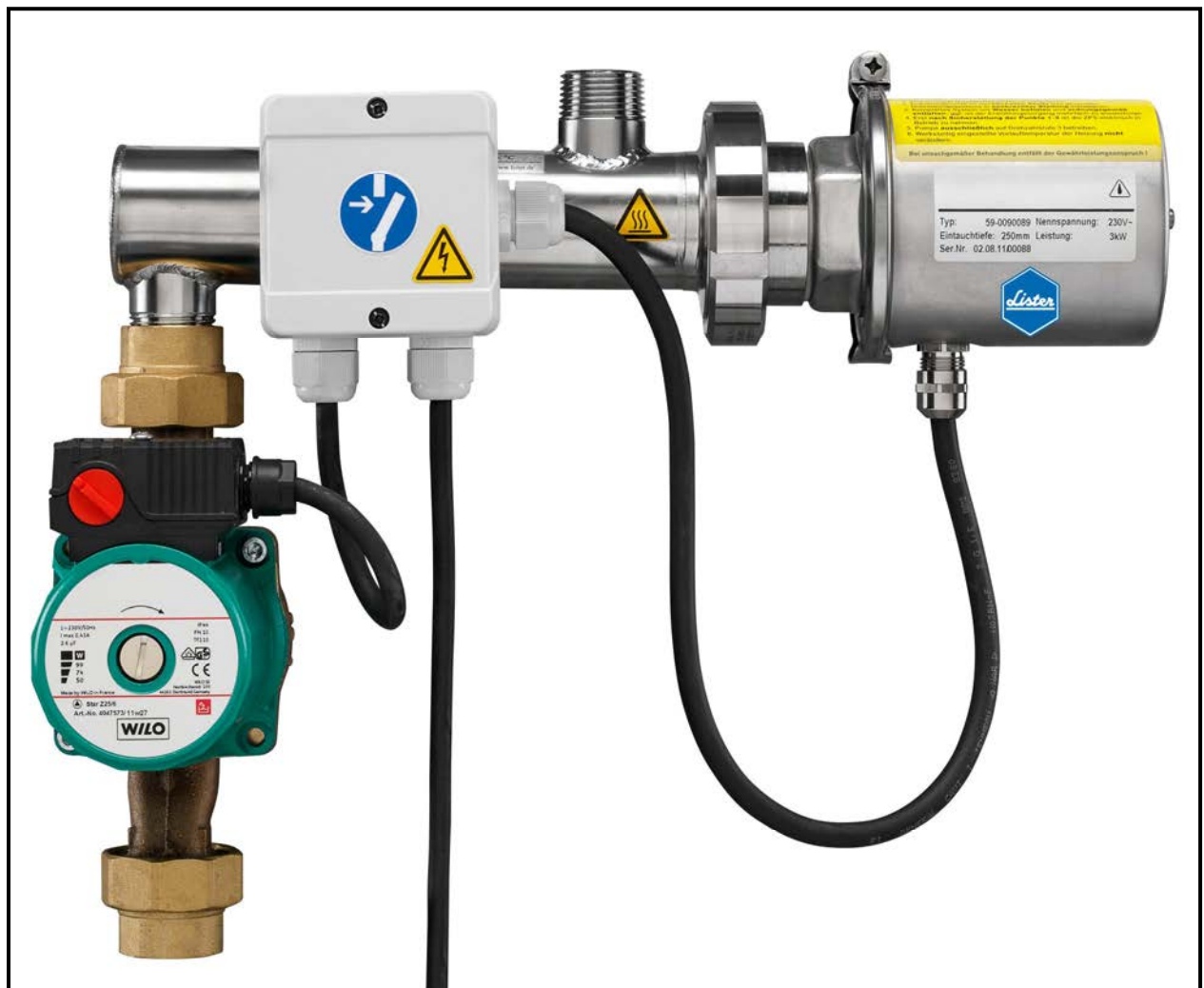


# BEDIENUNGSANLEITUNG

## ZPS Zirkulationspumpstation

Typ: ZPS

Ausführung: ECO II Art.-Nr.: 50-6100000



**Für die zukünftige Verwendung aufbewahren!  
Beachten Sie unbedingt die Sicherheitshinweise!**



## 1. Inhaltsverzeichnis

|     |   |    |
|-----|---|----|
| 1.  | Inhaltsverzeichnis.....                                   | 2  |
| 2.  | Zu dieser Bedienungsanleitung.....                        | 3  |
| 3.  | Sicherheitshinweise.....                                  | 4  |
| 4.  | Verwendete Symbole .....                                  | 5  |
| 5.  | Bestimmungsgemäße Verwendung .....                        | 5  |
| 6.  | Schutzeinrichtungen.....                                  | 6  |
| 7.  | Elektrische Sicherheit.....                               | 6  |
| 8.  | Gefährdung .....  | 6  |
| 9.  | Brand- und Explosionsgefahr .....                         | 7  |
| 10. | Kennzeichnung.....  | 7  |
| 11. | Technische Daten .....                                    | 8  |
| 12. | Systembeschreibung.....                                   | 8  |
| 13. | Empfang / Auspacken / Verpackung.....                     | 9  |
| 14. | Transportieren .....                                      | 9  |
| 15. | Raumbedarf.....   | 9  |
| 16. | Montage .....   | 9  |
| 17. | Wasserkreislauf / Einbindung in den Wasserkreislauf ..... | 10 |
| 18. | Befüllen und Entlüften .....                              | 10 |
| 19. | Montage-Schema .....                                      | 11 |
| 20. | Elektrische Anschlüsse .....                              | 12 |
| 21. | Einschalten .....   | 12 |
| 22. | Schaltplan ZPS ECO II.....                                | 13 |
| 23. | Heizelement .....   | 14 |
| 24. | Wartung.....  | 15 |
| 25. | Störungen.....  | 16 |
| 26. | Ersatzteile.....  | 17 |
| 27. | Identifikation dieser Bedienungsanleitung .....           | 18 |
| 28. | Zusatzdokumentation .....                                 | 18 |
| 29. | Notizen .....   | 19 |



## 2. Zu dieser Bedienungsanleitung

Diese Bedienungsanleitung enthält alle Informationen, die für den normalen Betrieb, die Beseitigung kleinerer Störungen und die Wartung der Anlage notwendig sind. Sie gehört zum Lieferumfang der Anlage.

Die vorliegende Bedienungsanleitung richtet sich an das **eingewiesene Bedien- und Wartungspersonal** der Anlage.

Dieser Bedienungsanleitung sind technische Änderungen, die der Verbesserung oder dem technischen Fortschritt dienen, vorbehalten.

**Bevor Sie mit dem Arbeiten beginnen, lesen Sie das Kapitel „Sicherheitshinweise“ sehr sorgfältig durch!**

Stellen Sie sicher, dass Sie alle Hinweise verstanden haben. Falls Sie Fragen haben, wenden Sie sich an Ihren zuständigen Fachhändler, bzw. Sanitär- und Installationsbetrieb.

**Beachten Sie genauestens die Anweisungen!**

### 3. Sicherheitshinweise

Von der ZPS Zirkulationspumpstation können Gefahren für Personen, Tiere oder Sachen ausgehen, wenn sie unsachgemäß, nicht bestimmungsgemäß oder von unausgebildeten Personen bedient oder gewartet wird.

Der Betreiber hat sicherzustellen, dass nur entsprechend qualifiziertes und autorisiertes Personal an diesem Gerät arbeitet.



**Vorsicht, Gefahr durch elektrischen Strom !**

|  |
|--|
| <b>Vorsicht !</b>  |
| <b>Warnung vor Gefahren durch den elektrischen Strom beim Umgang mit Produkten, wie z. B. Maschinen!</b>   |
| <b>Schwerste Körperschäden durch elektrische Körperdurchströmung an Personen, sowie Zerstörung von Maschinen oder Maschinenteilen können die Folge sein!</b> |



**Warnung vor heißer Oberfläche**

|  |
|--|
| <b>Vorsicht !</b>  |
| <b>Heiße Oberflächen, wie heiße Maschinenteile, Behälter oder Werkstoffe, aber auch heiße Flüssigkeiten, sind nicht immer wahrnehmbar.</b> |
| <b>Heiße Oberflächen sollten nicht ohne Schutzhandschuhe berührt werden.</b>   |

## 4. Verwendete Symbole



### Vorsicht!

Bezeichnet eine möglicherweise gefährliche Situation. Bei Nichtbeachtung des Hinweises können leichte oder schwere Verletzungen / Beschädigungen eintreten.



### Wichtig!

Bezeichnet Anwendungstipps und andere nützliche Informationen.



Kennzeichnet Auflistungen.

- 1.
- 2.
- 3.

Kennzeichnet Handlungsanweisungen.

## 5. Bestimmungsgemäße Verwendung



### Wichtig!

Die Anlage eignet sich ausschließlich **zum Pumpen von Wasser**. Als Hauptanwendungsgebiet wird Versorgungswasser für Tränken im Kreislauf umgewälzt. Das integrierte Heizelement verhindert ein zu tiefes Abkühlen dieses Wassers. Andere Anwendungsmöglichkeiten sind nicht zulässig!



### Vorsicht!

Diese Anlage darf nicht über die auf den einzelnen Typenschildern festgelegten Grenzwerte bezüglich Menge, Drehzahl, Druck und Temperatur oder andere in der Bedienungsanleitung enthaltenen Anweisungen betrieben werden.

Vorgeschriebene elektrische Anschlusswerte, sowie Montage- und Wartungsanleitungen sind unbedingt einzuhalten!

Das Betreiben der Anlage außerhalb der vorgenannten Bedingungen führt zu Überbeanspruchungen, denen sie nicht standhalten kann!

### **Eigenmächtige Umbauten oder Veränderungen an der Anlage sind aus Sicherheitsgründen verboten!**

Wenn eine vom Benutzer vorgenommene Modifikation der Anlage zu einer Veränderung ihrer Leistungsdaten und/oder ihrer beabsichtigten Funktionsweise führt, so ist diejenige Person oder Organisation, welche die Modifikation vornimmt, dafür verantwortlich. Die Person oder Organisation tritt dafür in den Stand des „Herstellers“.

**Der Betrieb der Anlage ist nur speziell ausgewiesenen Personal gestattet. Achten Sie immer auf die Einhaltung der Vorschriften.**



### Wichtig!

Die in dieser Bedienungsanleitung angegebenen Hinweise, Instruktionen, Betriebsbedingungen und Wartungsanleitungen müssen strikt eingehalten werden und berücksichtigen keine möglichen Zufälligkeiten und Ereignisse, die bei Montage, Betrieb und Wartung auftreten können.

## 6. Schutzeinrichtungen

Die Anlage besitzt nachfolgende Schutzeinrichtungen, die Gefährdungen von Personen und Gegenständen verhindern sollen:

|  |   |
|--|---|
| <ul style="list-style-type: none"><li>• <b>Temperaturbegrenzer, Heizelement</b></li></ul>      | Der Temperaturbegrenzer im kombinierten Thermostat (Temperaturregler und -begrenzer) unterbricht die Versorgungsspannung zum Heizelement. Er dient zur übergeordneten Absichtsicherung bei Ausfall des Temperaturreglers. |
| <ul style="list-style-type: none"><li>• <b>Sicherheitsventil, loser Lieferumfang</b></li></ul> | Das Ventil dient zur Absicherung von unter Druck stehenden Flüssigkeitssystemen gegen Drucküberschreitung, in erster Linie zum Absichern von geschlossenen Erwärmungsanlagen.   |
| <ul style="list-style-type: none"><li>• <b>Meldeleuchte am Heizelement</b></li></ul>           | Die grüne Meldeleuchte am Heizelement leuchtet auf, sobald die Heizung in Betrieb ist.  |

## 7. Elektrische Sicherheit

Die Anlage ist nach den allgemein anerkannten Regeln der Technik gebaut worden.



### **Vorsicht!**

Bei Arbeiten an den geöffneten Komponenten der Anlage, bzw. am geöffneten Schaltkasten sind spannungsführende Teile zugänglich!

Beachten Sie die einschlägigen Vorschriften für Arbeiten an spannungsführenden Anlagen.

Sämtliche Arbeiten an der Anlage, insbesondere an den elektrischen Komponenten dürfen nur von speziell eingewiesenem Personal durchgeführt werden!

## 8. Gefährdung



### **ACHTUNG!**

Bei Wartungs- oder Servicearbeiten an wasserführenden Teilen der Anlage nie vergessen:

- **VORSICHT, es kann heißes Wasser austreten!**
- **VORSICHT, es kann beim Be-/ Entlüften heißes Wasser austreten!**

## 9. Brand- und Explosionsgefahr



### Vorsicht!

Bei der Montage der Anlage beachten:

- Anlage auf/an einem feuerfesten Untergrund montieren!

## 10. Kennzeichnung

Nachfolgend sind die Produktaufkleber mit zugehöriger Artikelnummer aufgeführt.



### Wichtig!

Zerstörte und unleserliche Kennzeichen müssen umgehend ersetzt werden.  
Bei Nachbestellung bitte Teile-Nummer angeben!



Art.-Nr.: 919000333

### **ACHTUNG!** Wichtige Installationshinweise

1. ZPS in einem **frostsicheren** Raum installieren.
2. Entlüftungsventil an der **höchsten Stelle** des gesamten Rohrleitungssystems in **senkrechter Stellung** installieren.
3. Komplettes System mit **Wasser befüllen** und **ordnungsgemäß entlüften**, ggf. ist der Entlüftungsvorgang mehrfach zu wiederholen.
4. Erst **nach Sicherstellung der Punkte 1-3** ist die ZPS elektrisch in Betrieb zu nehmen.
5. Pumpe **ausschließlich** auf Drehzahlstufe 3 betreiben.
6. Werksseitig eingestellte Vorlauftemperatur der Heizung **nicht** verändern.

Bei unsachgemäßer Behandlung entfällt der Gewährleistungsanspruch !

Art.-Nr.: 919000190



Art.-Nr.: 919000311



Art.-Nr.: 919000303

## 11. Technische Daten

|                          |             |                |
|--------------------------|-------------|----------------|
| Versorgungsspannung:     |             | 230 V          |
| Frequenz:                |             | 50 Hz          |
| Schutzart:               |             | IPX4           |
| Heizelement              |             |                |
| Leistung:                |             | 3 kW           |
| Regelbereich:            |             | 5-35°C         |
| Werkseinstellung:        | ca. 5°C Ein | ca. 15°C Aus   |
| Temperaturbegrenzer:     |             | ca. 90°C       |
| Pumpe                    |             |                |
| Drehzahlstufe:           |             | 1 / 2 / 3      |
| Leistung:                |             | 50 / 74 / 99 W |
| Wasseranschluss Ein:     |             | 1 Zoll         |
| Wasseranschluss Aus:     |             | 1 Zoll         |
| Wasserdruck:             | min. 1 bar  | max. 5 bar     |
| Rohrleitungsdurchmesser: |             | 1 Zoll         |
| Rohrleitungslänge:       |             | max. 250 m     |
| Abmessung + Gewicht      |             |                |
| Breite:                  |             | 420 mm         |
| Höhe:                    |             | 315 mm         |
| Tiefe:                   |             | 180 mm         |
| Gewicht, netto, ca.:     |             | 6,0 kg         |

## 12. Systembeschreibung

Die ZPS-Einheit besteht aus Zirkulationspumpe, Heizelement mit thermostatischer Steuerung. Sie hat die ausschließliche Aufgabe, für eine konstante Wasserdurchflussmenge im Rohrleitungssystem der Tränkeanlage zu sorgen, damit ein Einfrieren des Leitungssystems ausgeschlossen ist. Durch die ständige Wasserbewegung und das integrierte Heizelement wird ein sicherer Frostschutz in der Wasserleitung erreicht.

Die Wasserdurchflussmenge ist abhängig vom Wasserdruck, Leitungslänge und Querschnitt sowie der Anzahl der Verjüngungen, Rohrbögen und Tränken.



### Wichtig!

Werden bei einer max. Rohrleitungslänge von 250 m und einem Durchmesser von 1 Zoll mehr als 12 Tränkebecken angeschlossen, empfehlen wir nach der 12ten Tränke eine zusätzliche Umwälzpumpe (Art.-Nr. 59-0090620) in das weiterführende Rohrleitungssystem zu installieren.

Hierdurch ist gewährleistet, dass jede Tränke im System mit einer konstanten Wassermenge versorgt wird.



## 13. Empfang / Auspacken / Verpackung

Bitte untersuchen Sie die Zirkulationspumpstation sofort beim Empfang auf evtl. Transportschäden. Falls Mängel festgestellt werden, sind diese auf dem Frachtbrief zu vermerken oder dem Frachtführer mitzuteilen. Auch sind Art und Umfang der Lieferung mit der Bestellung zu vergleichen.

Die beiliegende Gewährleistungs- und Garantiekarte hat nur Gültigkeit in Verbindung mit der Rechnung, der Quittung oder dem Lieferschein. Bewahren Sie deshalb eines dieser Dokumente sorgfältig mit dieser Karte auf.

Führen Sie das Verpackungsmaterial getrennt der Rohstoffwiederverwendung zu.

## 14. Transportieren

Um die Anlage an ihren vorgesehenen Arbeitsplatz zu transportieren, kann sie, bedingt durch ihr Gewicht, getragen werden.



### Wichtig!

Führen Sie einen Transport so erschütterungs- und vibrationsarm wie möglich durch.

## 15. Raumbedarf

Die Abmessungen und das Gewicht der Anlage entnehmen Sie den technischen Daten.

- Für Wartungsarbeiten muss rechts vom Heizungskopf ein Mindestfreiraum von 30 cm vorhanden sein.

## 16. Montage

Um eine optimale betriebsgerechte Montage zu erzielen, sind folgende Vorschriften und damit verbundene Vorteile zu beachten:

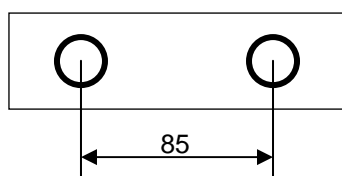
- Die Montage der Anlage darf nur von einem autorisierten Fachmann unter Berücksichtigung der allgemein gültigen Vorschriften durchgeführt werden.



### Wichtig!

**Die Anlage ist außerhalb des Stalles in einem trockenen, frostsicheren und zugluftgeschützten Raum zu installieren!**

- Die Zirkulationspumpstation ist, wie auf Seite 1 dargestellt, waagrecht an einer Wand (feuerfester Untergrund) in Sichthöhe zu befestigen.
- Befestigungsmaße (mm) ZPS ECO II Lochmaß = 10 mm



## 17. Wasserkreislauf / Einbindung in den Wasserkreislauf

Bauseits muss die Wasser-Kreislaufleitung und die Einbindung der Zirkulationspumpstation nach nebenstehendem Montage-Schema (siehe Pos. Nr.) montiert werden.

1. Zirkulationspumpstation (Pos. ZPS) verschrauben.
2. Absperrventil (Pos. 1) in die Hauptleitung einbauen.
3. Bei Bedarf Wasserfilter (Pos. 2) einbauen (z.B. bei Brunnenwasserversorgung).
4. Das lose mitgelieferte Rückschlagventil (Pos. 3) muss in der Netzwasseranschlussleitung vor der Rücklaufleitung der Anlage installiert werden (Durchflussrichtung beachten).
5. Einsatz eines Druckminderers (Pos. 4) bei einem Netzwasserdruck, der höher als 5 bar ist!
6. Das lose mitgelieferte T-Stück (Pos. 5) zur Einbindung der Rücklaufleitung einbauen.
7. Absperrventile (Pos. 6) vor und hinter der ZPS montieren.
8. Absperrventile (Pos. 7) für die Bypassleitung montieren.
9. Ablasshahn (Pos. 8) montieren.
10. Das lose mitgelieferte Überdruck-Sicherheitsventil (Pos. 11) ist so in das Zirkulationssystem zu installieren, dass die Abblaseleitung an einen offenen Abfluss führt (Durchflussrichtung beachten).
11. Das lose mitgelieferte automatische Entlüftungsventil (Pos. 10) muss an der höchsten Stelle des gesamten Rohrleitungssystems in einem frostgeschützten Raum in senkrechter Stellung installiert werden.
12. Tränken (Pos. 14) mit Anschluss von oben und unten (A) in den Wasserkreislauf einbauen. Bei Tränken mit Anschluss nur von oben oder unten (B) muss die zugehörige Wasserleitung zusätzlich mit Rohrbegleitheizkabel (Pos. 12) versehen werden.
13. In frost- und zugluftgefährdeten Bereichen Rohrbegleitheizkabel (Pos. 12) montieren.
14. Die Vor- und Rücklaufleitungen müssen zusätzlich mit Rohrisolierung (Pos. 9) versehen werden.
15. Angebrachte Rohrbegleitheizung und Rohrisolierung mit einem Tierverbiss-Schutz (Pos. 13) versehen.

## 18. Befüllen und Entlüften



### Wichtig!

**Vor der ersten Inbetriebnahme** der Anlage und **nach Durchführung von Wartungsarbeiten** muss der Kreislauf sorgfältig entlüftet werden.

Nachdem die Wasseranschlüsse erstellt und **überprüft** sind:

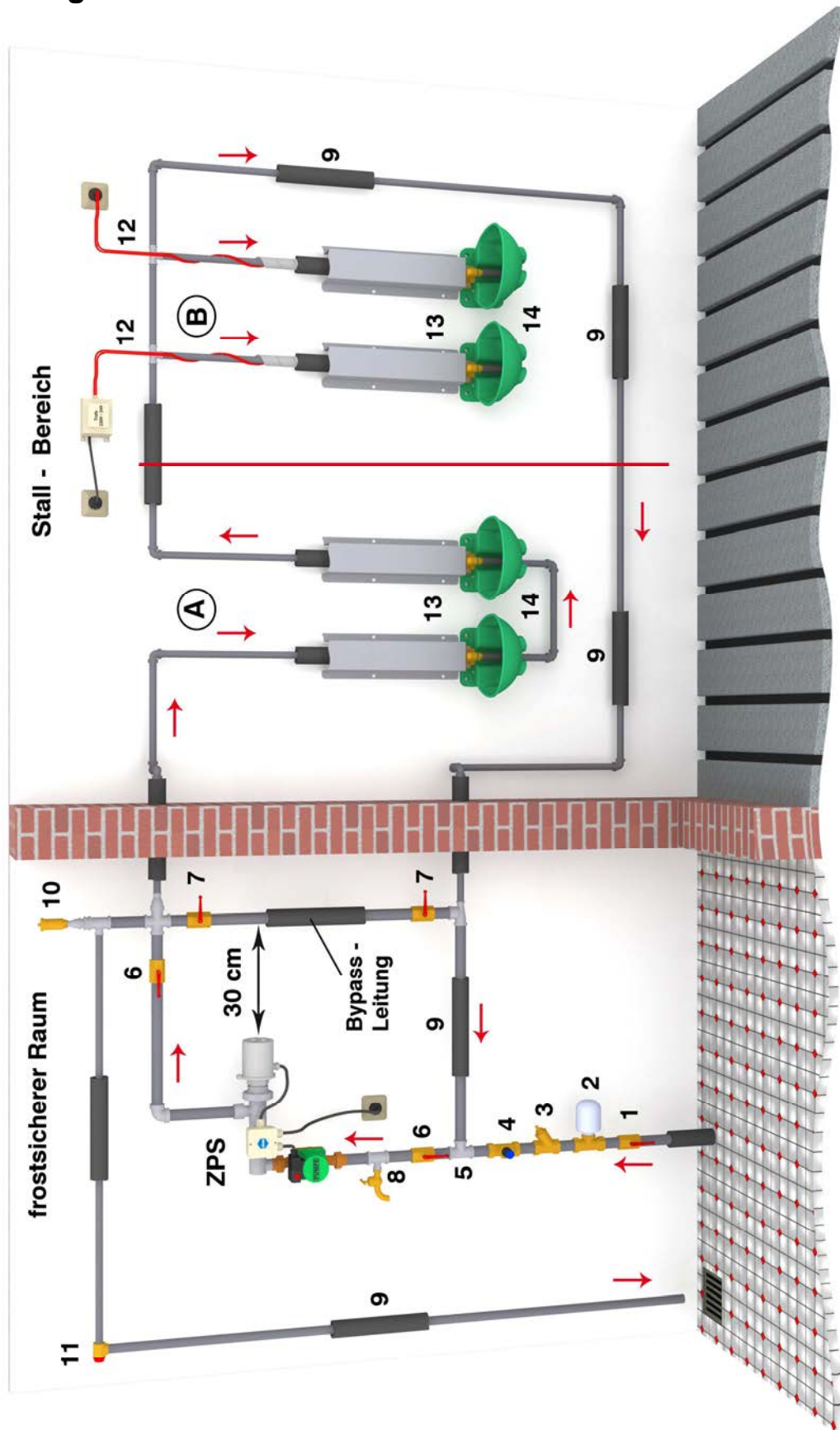
1. Öffnen Sie das automatische Entlüftungsventil (Pos. 10), damit die Luft entweichen kann. (Bei Betrieb der Anlage nicht schließen)
2. Öffnen Sie das bauseitige Absperrventil (Pos. 1).
3. Öffnen Sie die Absperrventile (Pos. 6) vor und hinter der ZPS Anlage. Dabei fließt das Wasser über die Zirkulationspumpstation und das Rohrleitungssystem. Die Luft wird hierbei aus den Leitungen heraus befördert und kann über das Entlüftungsventil entweichen.
4. Schließen Sie die Absperrventile (Pos. 7) der Bypassleitung.
5. Der Entlüftungsvorgang kann bei integrierten Tränkebecken durch betätigen der Ventile beschleunigt und optimiert werden.
6. Füllvorgang ist ggf. mehrfach zu wiederholen.



### Vorsicht!

**Die Anlage darf niemals und zu keiner Zeit ohne Wasser betrieben werden!**

## 19. Montage-Schema



## 20. Elektrische Anschlüsse

Der Elektroanschluss erfolgt nach den Vorschriften des örtlichen Elektroversorgungsunternehmens und darf nur von einer autorisierten Fachkraft wie folgt ausgeführt werden:

**230V / 1 Phase / N / PE / 50 Hz**

Anschlussleitung der Anlage an eine vorschriftsmäßig installierte Netztrenneinrichtung (z.B. Hauptschalter) anschließen.



### **ACHTUNG!**

**Die Anlage muss in Verbindung mit einem FI-Schutzschalter betrieben werden, der bei einem Fehlerstrom von 30 mA auslöst!**

**Die elektrische Einschaltung darf erst dann erfolgen, nachdem die Anlage mit Wasser befüllt und ordnungsgemäß entlüftet wurde.**

## 21. Einschalten

Die Anlage wird durch eine eigene Steuerung bedient!

1. Schalten Sie die Netztrenneinrichtung (z.B. Hauptschalter) auf Stellung **Ein**.
2. Die Pumpe ist eingeschaltet und läuft (Pumpe muss auf Schaltstufe 3 betrieben werden).
3. Die Kontrolllampe an dem Heizelement leuchtet nur wenn das Heizelement heizt.

**Die Zirkulationspumpanlage sollte zu keiner Zeit komplett über die Netztrenneinrichtung abgeschaltet werden.**

**(ausgenommen bei Service-, Reparatur- und Wartungsarbeiten)**



### **Wichtig!**

**Bei normalem Betrieb, d. h. Pumpe läuft und Heizelement ist eingeschaltet, darf sich die Heizpatrone nicht spürbar erwärmen!**



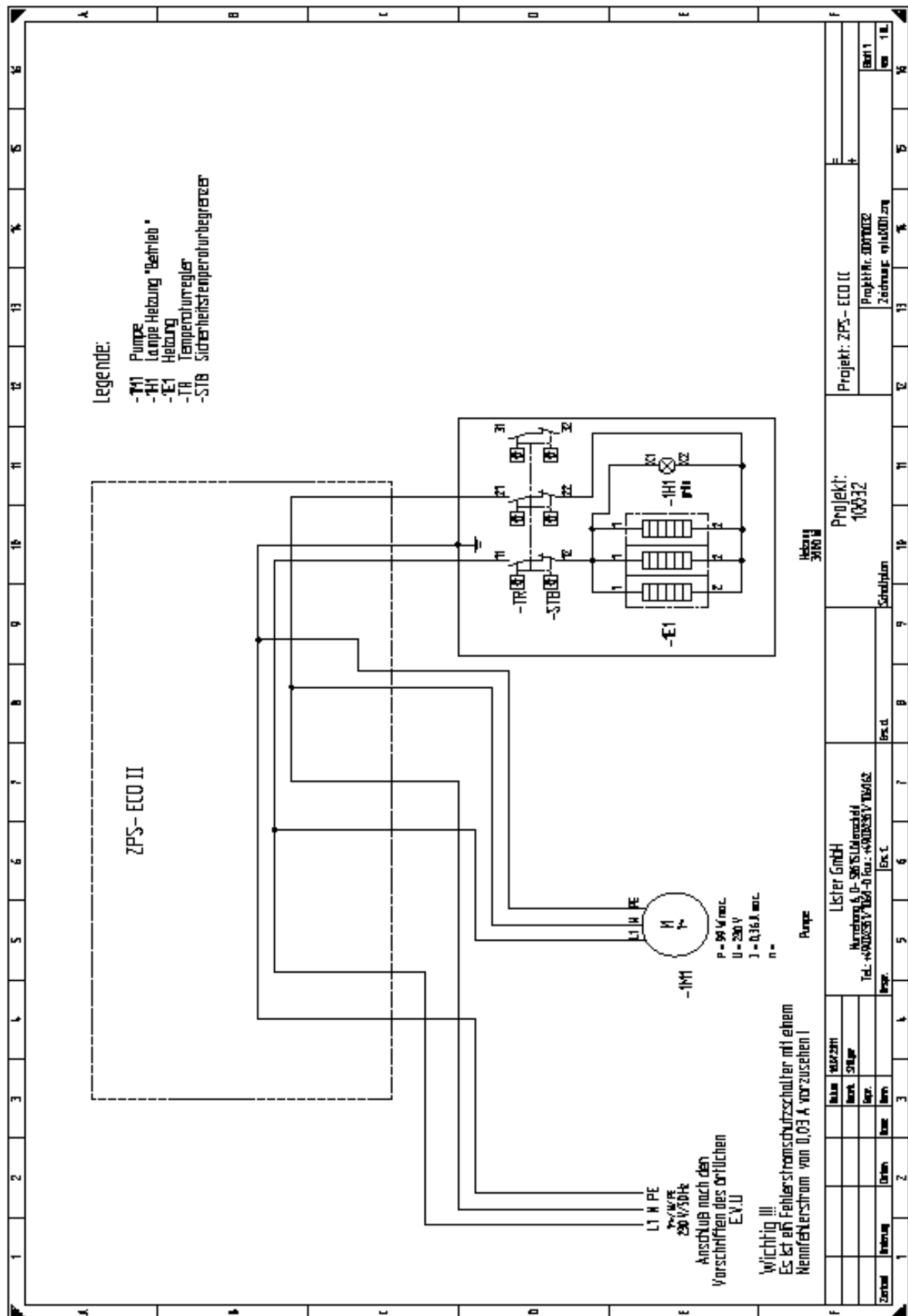
### **Vorsicht!**

**Bei leicht spürbarer Erwärmung ist die Zirkulation zu gering oder noch Luft im Rohrleitungssystem.**

Es besteht die Gefahr dass das Heizelement zerstört wird oder das Rohrleitungssystem einfriert.

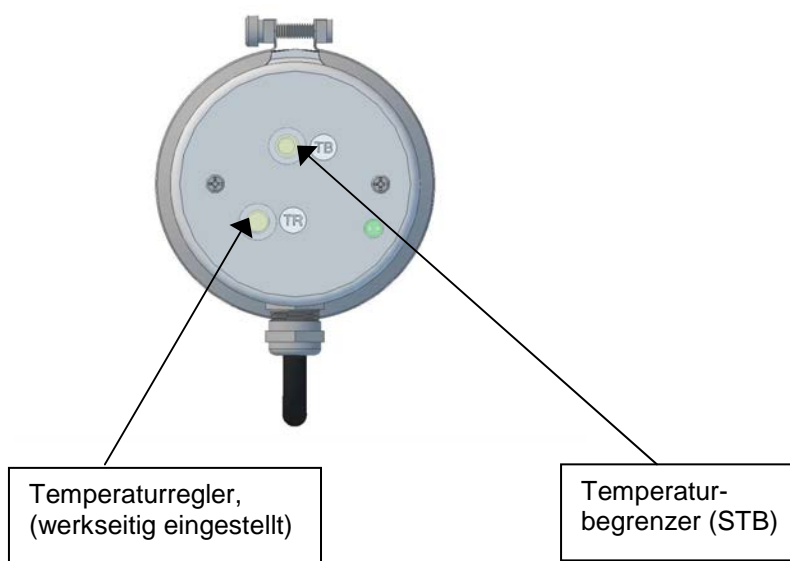
(Punkt 18: Befüllen und Entlüften beachten, ggf. nochmals wiederholen)

## 22. Schaltplan ZPS ECO II



## 23. Heizelement

Abb.: Heizelementkopf



### Reset des Sicherheits-Temperaturbegrenzers:

Nach Auslösen des Sicherheits-Temperaturbegrenzers wie folgt aktivieren:

1. Netztrenneinrichtung auf Stellung **Aus** schalten.
2. Stirnseitige angebrachte Verschlusskappe am Heizelement-Gehäuse entfernen.
3. STB-Druckknopf mit einem isolierten Schraubendreher eindrücken.  
(**Klick** - Geräusch)
4. Verschlusskappe in das Heizelement-Gehäuse eindrücken
5. Netztrenneinrichtung auf Stellung **Ein** schalten.



### Temperaturregler:

**Die werkseitig eingestellte Temperatur (siehe technische Daten) darf auf keinem Fall verändert werden.**

Wenn der Temperaturregler des Heizelements zu hoch eingestellt wird, bedenken Sie bitte folgende Punkte:

- Verstärkter Kalkansatz an den Heizwendeln des Heizelements.  
Dieses führt zum höheren Wartungsaufwand und die Lebensdauer des Heizelementes wird reduziert.

bei Betrieb einer ZPS mit beheizten Tränkebecken:

- Die Wassertemperatur des Rohrleitungssystems wird zu hoch. Dieses führt bei den Tränkebecken, welche mit eigenständigen Thermostaten versehen sind, zu Fehlschaltungen dieser Thermostate. Die Becken können einfrieren.

Wird der Temperaturregler des Heizelements zu niedrig eingestellt, führt dieses zu folgendem Problem:

- Becken und Rohrleitungen können einfrieren

## 24. Wartung



### Vorsicht!

**Wartungsarbeiten dürfen nur durch autorisiertes Fachpersonal durchgeführt werden!**



### Vorsicht!

**Vor Wartungs- oder Servicearbeiten die Anlage allpolig spannungsfrei schalten und gegen unbefugtes Wiedereinschalten sichern!**



### ACHTUNG!

**Bei Wartungs- oder Servicearbeiten an wasserführenden Teilen der Anlage nie vergessen:**

- **VORSICHT, es kann heißes Wasser austreten!**
- **VORSICHT, es kann beim Be-/Entlüften heißes Wasser austreten!**



### Wichtig!

Um eine kontinuierliche Leistung der Anlage aufrecht zu erhalten, ist der entlüftete Wasserkreislauf mit sauberem Wasser zu betreiben.

Jedes Wasser scheidet bei hohen Temperaturen Kalk aus. Dieser setzt sich an den Heizwendeln des Heizelementes ab, hierdurch wird die Funktion und Lebensdauer des Gerätes beeinflusst. Aus diesem Grunde sollte bei hartem Wasser eine Entkalkungsanlage vor dem Heizkreislauf installiert werden.

**Das Heizelement muss deshalb in regelmäßigen Abständen entkalkt werden.**

Dieses sollte wie folgt geschehen:

1. Netztrenneinrichtung der Anlage auf **Aus** stellen.
2. Die Absperrventile vor und hinter der ZPS schließen und die Absperrventile der Bypassleitung öffnen. Die ZPS wird somit vom Wasserkreislauf getrennt.
3. Wasser über den unterhalb der ZPS montierten Absperrhahn ablassen.
4. Edelstahl-Schnellverschraubung des Heizgerätes lösen und Heizung aus dem Gehäuse ziehen.
5. Entkalkungsmittel in einen Eimer füllen (Dosierung nach Angabe des Herstellers).
6. Die Heizwendel des Heizkörpers in einen Eimer mit Entkalkungsmittel stellen.

#### **ACHTUNG!**

**Der Eimer ist so zu befüllen das nur die Heizwendel des Heizgerätes mit dem Entkalkungsmittel beaufschlagt ist.**

7. Einwirken lassen. Die Einwirkzeit ist abhängig vom Grad der Verschmutzung und dem Entkalkungsmittel (siehe Herstellerangaben).
8. Gehäuse der Anlage mit einer Flaschenbürste reinigen, bei hartnäckiger Verschmutzung mit Entkalkungsmittel reinigen.
9. Gehäuse der Anlage und die Heizwendel des Heizstabes mit klarem Wasser abspülen.
10. In umgekehrter Reihenfolge wieder montieren.
11. Die Absperrventile der Bypassleitung schließen und die Absperrventile vor und hinter der ZPS öffnen.
12. Anlage entlüften (Punkt 18: Befüllen und Entlüften beachten)
13. Anlage in Betrieb nehmen

**Beachten Sie die Sicherheitshinweise und die umweltgerechte Entsorgung des Entkalkungsmittels!**

**Die Pumpe der Anlage muss in regelmäßigen Abständen während der nicht genutzten Jahreszeit kurzzeitig eingeschaltet werden.**

Damit wird ein „sich Festsetzen“ des Pumpenlaufrades verhindert und die Funktion des Elektromotors bleibt gewährleistet.

Des Weiteren beachten Sie bitte die evtl. Wartungsanleitungen in den Anlagen.

## 25. Störungen

In diesem Teil der Bedienungsanleitung sind Störungen, deren mögliche Ursachen und geeignete Maßnahmen zur Störungsbeseitigung angegeben. Die angegebenen Maßnahmen können durch **eingewiesenes Bedien- und Wartungspersonal** ausgeführt werden.



### Vorsicht!

Arbeiten zur Störungsbeseitigung, die über die hier genannten Tätigkeiten hinausgehen, dürfen nur von **speziell autorisiertem Fachpersonal** durchgeführt werden!

**Beachten Sie unbedingt die Sicherheitshinweise!**

| Störung                   | Mögliche Ursache(n)                                  | Maßnahme(n)  |
|---------------------------|--|--|
| Anlage startet nicht      | Stromausfall   | Stromversorgung überprüfen   |
|                           | Vor-Sicherung defekt                                 | Sicherung überprüfen, ggfs. wechseln   |
|                           | Fehlerstromschutzschalter hat ausgelöst              | Fehlerstromschutzschalter einschalten  |
| Pumpe läuft nicht an      | Keine Strom-/Spannungsversorgung                     | Elektrische Anlage überprüfen  |
|                           | Kondensator defekt                                   | Kondensator im Pumpenanschlussgehäuse wechseln   |
|                           | Rotor/Welle/Lager durch Ablagerungen blockiert       | Rotor deblockieren, d. h. Verschlusschraube entfernen, Schraubendreher in Kerbe einführen und Rotor von Hand drehen      |
|                           | Pumpe verschmutzt                                    | Pumpe demontieren und reinigen   |
|                           | Pumpe defekt   | Pumpe wechseln   |
| Laute Geräusche           | Luft in der Anlage                                   | Anlage entlüften   |
|                           | Luft in der Pumpe                                    | Pumpe entlüften  |
|                           | Unzureichender Zulaufdruck                           | Betriebsdruck der Anlage überprüfen und ggfs. Zulaufdruck erhöhen, max. 5 bar  |
| Heizelement ohne Funktion | Keine Strom-/Spannungsversorgung                     | Elektrische Anlage überprüfen  |
|                           | Temperaturregler hat abgeschaltet                    | eingestellte Temperatur erreicht   |
|                           | Temperaturregler im Heizelementkopf defekt           | Temperaturregler wechseln  |
|                           | Temperaturbegrenzer im Heizelementkopf hat ausgelöst | Wiedereinschalten nach Fehlerbeseitigung durch Drücken des „Reset“-Knopfes im Heizelementkopf, siehe Kapitel Heizelement |
|                           | Heizelement defekt                                   | Heizelement wechseln   |

| Pumpenlauf und Heizelement-Kontrolle  |  |   |
|---|--|---|
| Heizung einschalten – dann den Wasserkreislauf absperren  | Heizpatrone/-gehäuse bleibt kalt                 | Temperatur-Sicherheitsbegrenzer „resett“, bzw. Stromversorgung überprüfen   |
|   | Heizpatrone/-gehäuse wird warm                   | <b>Wasserkreislauf öffnen!</b>  |
|   | Schnelle Abkühlung der/des Heizpatrone/-gehäuses | Pumpe läuft   |
|   | Heizpatrone/-gehäuse bleibt warm                 | <b>Unbedingt die Pumpe kontrollieren!</b> <ul style="list-style-type: none"> <li>• Luft im System</li> <li>• Absperrorgan geschlossen</li> <li>• Zirkulationsleitung zu lang</li> <li>• Zu hoher Druckverlust</li> <li>• Rohrdurchmesser der Zirkulationsleitung zu klein</li> <li>• Zirkulationsleitung eingefroren</li> </ul> |
| <b>Bei normalem Betrieb, d. h. Pumpe läuft und Heizelement ist eingeschaltet, darf sich die Heizpatrone nicht spürbar erwärmen!</b> |  |   |

### Wenn Sie Unterstützung brauchen...

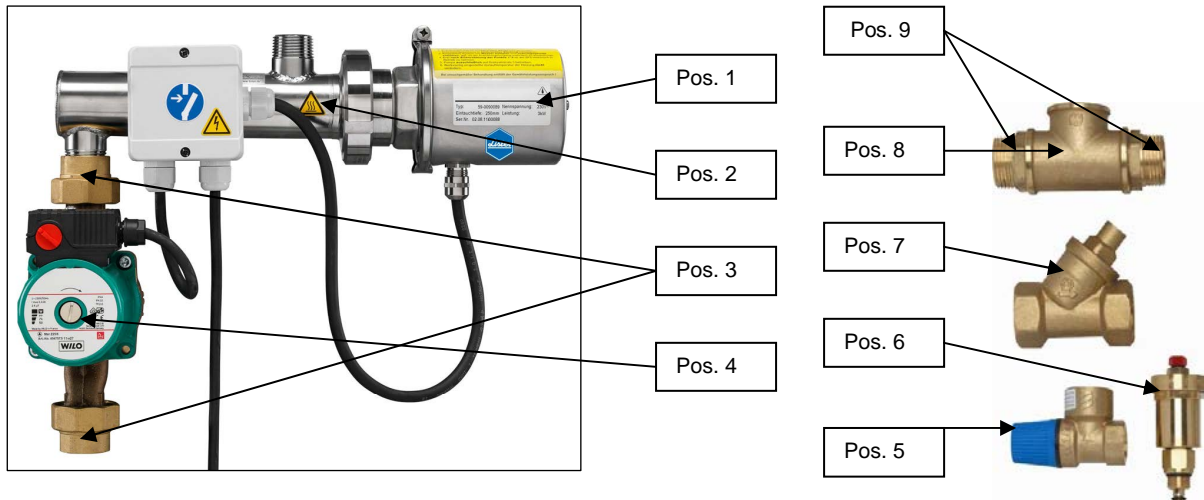
...wenden Sie sich bitte an Ihren zuständigen Fachhändler, bzw. Sanitär- und Installationsbetrieb.

Nennen Sie bitte:

- Ihren Namen,
- Ihre Firma,
- **Ihre Telefonnummer**, unter der Sie erreichbar sind
- den Grund Ihres Anrufes
- sowie die **Seriennummer** der Anlage



## 26. Ersatzteile



|    | Bezeichnung                          | Typ   | Teile-Nummer |
|----|--------------------------------------|---|--------------|
| 1  | Heizelement kpl.                     | 230 V, 50 Hz, 3 kW<br>kombinierter Temperaturregler/-begrenzer, Mel-<br>deleuchte, Kabel, Nutmutter und Kegelstutzen<br>NW 50 | 590020662    |
| 1a | Thermostat<br>(ohne Abbildung)       | für Heizelement 3 kW  | 59-0090128   |
| 2  | Gehäuse für<br>Heizelement           | VA, elektropoliert, Länge: 240 mm<br>Anschluss: NW 50-Gewinde/ 2 x 1" AG  | 59-0090272   |
| 3  | Pumpen-<br>Verschraubung             | 1 Satz (2xTülle 1" und 2xMutter 1 1/2")   | 599130518    |
| 4  | Pumpe                                | Rotguss   | 59-0090620   |
| 5  | Sicherheitsventil                    | 6 bar, 1/2" ⇔ 3/4"  | 599120853    |
| 6  | Schnell-Entlüfter                    | 3/8"  | 599120800    |
| 7  | Rückschlagventil                     | 1"  | 599120816    |
| 8  | T-Stück RG                           | 1"  | 599130205    |
| 9  | Doppelnippel RG<br>(lose beiliegend) | 1"  | 599130505    |



## 27. Identifikation dieser Bedienungsanleitung

|               |  |
|---------------|--|
| Dateiname     | BA ZPS ECO II - DE   |
| Art.-Nr.:     | 919991212  |
| Version:      | 07.2011  |
| Erstelldatum: | 14.07.2011   |
| Ersteller:    | Hoffmann   |
| Prüfdatum:    | 03.08.2011   |
| Prüfer:       | Richter/Schmidtke  |
| Gültig ab:    | 01.09.2011   |
| Bemerkungen:  | Technische Änderungen und Ergänzungen jederzeit und ohne Vorankündigung vorbehalten. Für Richtigkeit, Vollständigkeit und Aktualität kann keine Haftung übernommen werden. Druckfehler und Irrtümer vorbehalten. |

## 28. Zusatzdokumentation

Bedienungsanleitung Pumpe (Typ Star Z 25)



## 29. Notizen



Gemäß den Richtlinien:  
2006/95 EG  
2004/108/EG

Lister GmbH  
Am Mühlberg 3  
D-58509 Lüdenscheid  
Tel.: +49 (2351) 10600  
Fax: +49 (2351) 106050  
[info@lister.de](mailto:info@lister.de)